

Průchozí myčky nádobí Green&Clean, automatický zdvih, ZERO LIME & CLEAR BLUE Filtrační systém

POL. #: _____

MODEL #: _____

PROJEKT # _____

SIS # _____

AIA # _____



504251 (EHT8TIL)

Průchozí myčka nádobí,
dvouplášťový plně
IZOLOVANÝ poklop s
AUTOMATICKÝM zdvihem,
ZERO LIME, CLEAR BLUE,
Wash Safe Control, vč.
odpadního čerpadla.
Kapacita až 80 košů/hod.
400V

Zkrácená specifikace

Položka č. _____

Přední a postranní panely, poklop, mycí nádrž a filtr nádrže, mycí a oplachová ramena vyrobeny z ušlechtilé nerez oceli AISI304. Dvouplášťový plně izolovaný poklop s automatickým zdvihem. Spotřeba pouze 2 l vody/cyklus na konečný oplach. Hygienické provedení mycí komory bez trubek a hadic.

Zabudovaný atmosférický bojler s oplachovým čerpadlem zaručují konstantní tlak a teplotu pro konečný oplach (84°C) nezávisle na tlaku vody v síti (min.0,5 barů); bezpečnostní zařízení spouští oplach až při dosažení správné oplachové teploty. Vynikající mycí výkon zaručuje výkonné mycí čerpadlo 0,8kW spolu s horními a dolními rotačními nerezovými mycími rameny. 3 mycí programy ve 2 volitelných módech s automatickým spuštěním při uzavření poklopu. Funkce Soft startu mycího čerpadla. ZERO LIME odvápnovací zařízení automaticky odvápnuje celý hydraulický okruh a mycí komoru. WASH SAFE CONTROL s LED kontrolkou garantuje správný průběh oplachu. CLEAR BLUE Filtrační systém udržuje mycí roztok bez zbytku jídla. Účinný zpětný vzduchový ventil (třídy A). Elektronický ovládací panel s digitálním ukazatelem teploty mycí/oplachové vody. LED diodej na poklopu informuje o stavu mycího cyklu. Autodiagnostický systém detekce závad. Samočišticí cyklus. Hygienické samovypouštěcí mycí čerpadlo. Zabudovaný dávkovač oplachového prostředku a odpadní čerpadlo. Příprava pro napojení na HACCP a Systém kontroly odběrového maxima energie a dávkovače oplachového detergentu. ETL certifikace; v souladu s DIN 10512 normou.

Kapacita: až 1440 talířů/80 košů (500x500 mm)/hod.

Dodáváno vč. 1 koše na mělké talíře, 1 koše na sklenice/šálky a 2 košíčků na příbory. Možnost přímé či rohové instalace, dodáváno na výškově stavitelných nohách.

Hlavní funkce a vlastnosti

- CLEAR BLUE vyspělý filtrační systém se stará o čistší mycí roztok a vyšší účinnost aktivního mycího detergentu, čímž zajišťuje lepší mycí výkon a nižší provozní náklady.
- Zabudovaný atmosférický bojler dostatečně dimenzovaný pro zvýšení teploty přívodní vody na minimálně 84°C pro sanitační oplach. Nevyžaduje žádný externí bojler. Konstantní teplota 84°C a tlak po celou dobu oplachového cyklu bez ohledu na tlak přívodní vody.
- Zelená kontrolka "WASH SAFE CONTROL" potvrzuje, že nádobí bylo správně opláchnuto.
- Jedinečná funkce teplotní blokáce garantuje správnou teplotu jak mycí, tak oplachové fáze.
- Součástí std. vybavení je fce Soft Startu mycího čerpadla poskytující dodatečnou ochranu křehkému nádobí např. sklu a navíc zvyšuje spolehlivost mycího čerpadla.
- Automatické spuštění při uzavření poklopu a automatické otevření poklopu na konci cyklu.
- Zahnutá mycí ramena a šikmý strop rychle odvádí mycí vodu, takže tato nescapává na čisté nádobí, čímž jsou zajištěny ideální mycí výsledky.
- Program lze kdykoliv přerušit zvednutím poklopu.
- Automatický samočišticí cyklus, samovypouštěcí vertikální mycí čerpadlo a bojler zabraňují množení bakterií.
- LED diodej na horní hraně poklopu informuje obsluhu o stavu mycího programu.
- Unikátní elektronické ovládání se zabudovaným programováním, autodiagnostikou pro servis a s automatickým čištěním cyklem.
- Zabudovaný dávkovač oplachového prostředku s automatickým počátečním plněním pro vynikající výsledky mytí při současné minimalizaci servisních a údržbových činností.
- Možnost nastavení výkonu bojleru z ovládacího panelu umožňuje servisu softwarově snížit celkový instalovaný příkon bez nutnosti "otevírání" myčky.
- Standardní 3-fázové napojení s možností dodatečné změny na 1-fázové.
- Ochrana IP25 proti tryskající vodě, pevným objektům a malým zvířatům (větším než 6 mm).
- V souladu s NSF/ANSI 3 a DIN 10512.
- 45/84/150 vt. cykly (režim Vysoké produktivity); 57/84/150 vt. cykly (režim NSF/ANSI 3).

SCHVÁLENO: _____

Konstrukce

- Vysoce odolná nerezová konstrukce. Vnitřní komora, stejně jako vnější panely vyrobeny z nerez oceli AISI 304.
- Lisovaná mycí nádrž umístěna vpředu pro snadné čištění.
- Dvouplášťový, plně izolovaný poklop s automatickým zdvihem.
- Speciální konstrukce nerezových mycích a oplachových ramen a trysek poskytuje vynikající mycí a oplachový účinek.
- Horní a dolní zaměnitelná rotační nerezová mycí a oplachová ramena lze lehce vyjmout pro čištění pouhým vyšroubováním.
- Příprava pro napojení na HACCP a Systém kontroly odběrového maxima energie.
- Topnice s ochranou proti přehřátí při nízké hladině vody.
- Zabudované ODPADNÍ ČERPADLO a dávkovač oplachového prostředku.

Udržitelnost

- ZERO LIME odvápnovací zařízení zajišťuje úplné odstranění vápenatých usazenin z bojleru, hydraulického obvodu a mycí komory, čímž umožňuje maximální výkon a nižší spotřebu energie díky vysoké účinnosti topných těles.
- Spotřeba pouhé 2 litry vody na mycí cyklus a tudíž i nižší spotřeba energie, vody, mycího a oplachového prostředku.
- Myčku lze napojit na studenou vodu.



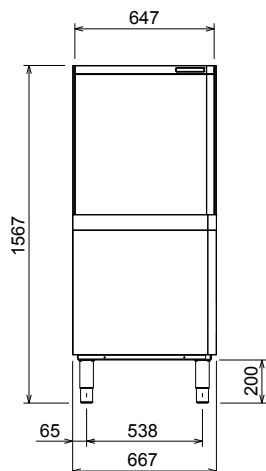
Příslušenství v ceně

- 2 z Plastový košíček na příbory. PNC 864242
- 1 z Koš na 18 mělkých talířů nebo 27 desertních talířků (prům.240/150mm). PNC 867002
- 1 z Koš na 24/48 sklenic/šálků. PNC 867007

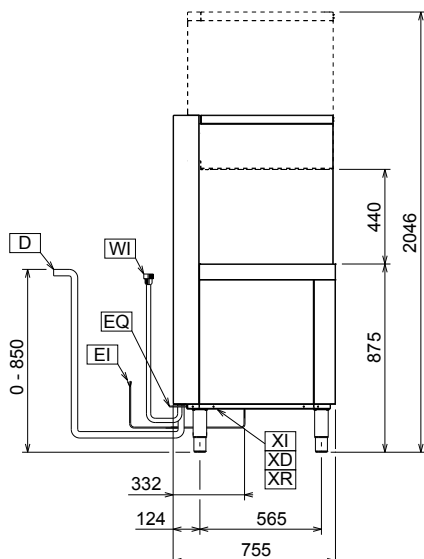
Extra příslušenství

- Sada 8 plastových košíčků na příbory. PNC 780068
- Plastový košíček na příbory. PNC 864242
- Sada dávkovače mycího prostředku - k průchozí myčce. PNC 864369
- Reverzní osmóza pro jednotankové podpultové a průchozí myčky s ATMOSFÉRICKÝM bojlerem (myčky s oplachovým čerpadlem) a konvektomaty, externí. PNC 864388
- Sada 4 ks plastových košíčků na příbory (cca 15ks příborů/košíček). PNC 865574
- Koš na 6 podnosů 530x370mm (vhodný pro podpultové a průchozí zdvihové myčky, myčky černého nádobí a tunelové košové myčky). PNC 866743
- Koš na 12 hlubokých talířů (prům.240mm). PNC 867000
- Koš na 18 mělkých talířů nebo 27 desertních talířků (prům.240/150mm). PNC 867002
- Koš na 24/48 sklenic/šálků. PNC 867007
- Koš na příbory (100ks). PNC 867009
- Rošt krycí pro koš 500x500mm zabraňující "létání" lehkých položek nebo opakovatelně použitelných kelímků v myčce v průběhu mytí nebo sušení. PNC 867016
- Koš na 25 sklenic (5x5 o prům.80mm), šikmo, max.V=120mm. PNC 867021
- Koš na 16 sklenic (4x4 o prům.100 mm), max.V=70 mm. PNC 867023
- Koš poloprofesionální, 500x500x190mm. PNC 867024
- Koš na 16 sklenic (4x4 o prům.100mm), šikmo, max.V=220mm. PNC 867040

Zepředu

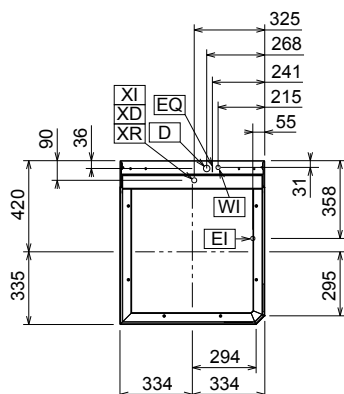


Boční



CWII = Napojení studené vody I
 D = Odpad
 EI = Elektrické napojení
 EO = El.výstup
 HWI = Napojení teplé vody
 WI = Přívod vody
 XR = Napojení oplachového prostředku

Shora


Elektro

Napětí:	400 V/3N ph/50 Hz
Možnost změny zapojení na:	230V 1N-; 230V 3-
Výchozí instalovaný příkon:	9.9 kW
Topná tělesa nádrže:	3 kW
Snižovaný instalovaný příkon*:	6.9 kW
Topná tělesa bojleru-příkon*:	9 kW
Možnost snížení příkonu bojleru na*:	6 kW

Voda:

Teplota přívodní vody*:	10-65 °C
Odpad průměr:	20.5mm
Tlak přívodní vody:	0.5-7 bar
Spotřeba vody na cyklus (l):	0 / 2
Objem bojleru (l):	12
Objem nádrže (l):	24

Hlavní informace

Počet cyklů:	3
Délka cyklu - Vysoká produktivita*:	45/84/150 vt.
Délka cyklu - NSF/ANSI 3 compliant*:	57/84/150 vt.
Rozměr komory - šířka	590 mm
Rozměr komory - hloubka	560 mm
Rozměr komory - výška	440 mm
Počet košů/hod*:	80
Počet košů/hod - v souladu s NSF/ANSI 3:	63
Počet talířů/hod*:	1440
Počet talířů/hod - v souladu s NSF/ANSI 3*:	1134
Teplota mycí vody*:	55-65 °C
Teplota mycí vody - v souladu s NSF/ANSI 3:	75 °C
Oplachová teplota:	84 °C
Vnější rozměry, Šířka	667 mm
Vnější rozměry, Hloubka	755 mm
Vnější rozměry, Výška	1567 mm
Netto váha:	119 kg
Přepravní váha:	139 kg
Přepravní váha (ESD):	
Rozměry balení (ŠxHxV):	820x730x1730 mm
Provedení dveří/poklopu	Dvouplášťové izolované

* V souladu se zvyklostmi na trhu je výkon uváděn při teplotě vstupní vody 50°C. Pokud je teplota přívodní vody 65°C, lze snížit příkon o 3 kW bez ztráty výkonu myčky.

**Při připojení na studenou vodu dojde odpovídajícím způsobem k prodloužení doby cyklu. Stroj bude mít hodinovou kapacitu 48 košů při teplotě přívodní vody 10°C nebo 55 košů při teplotě přívodní vody 20°C.

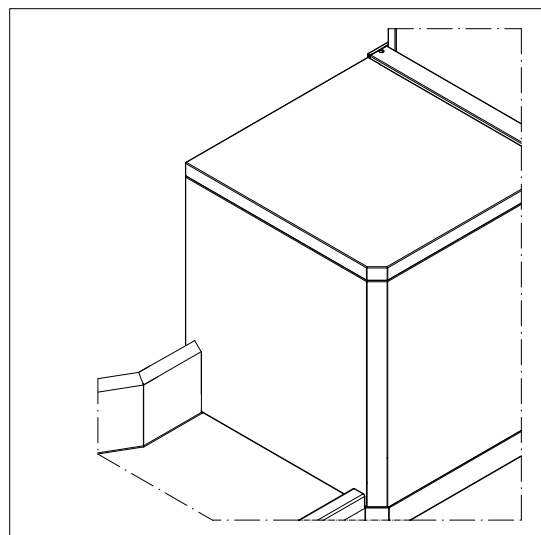
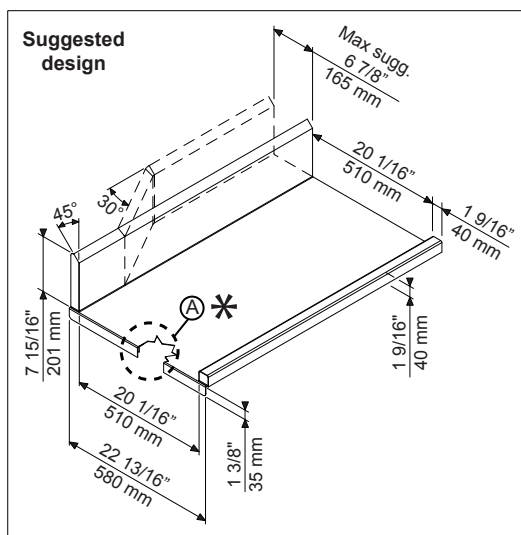
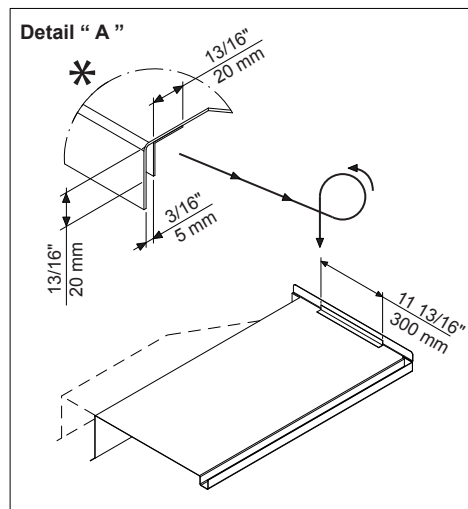
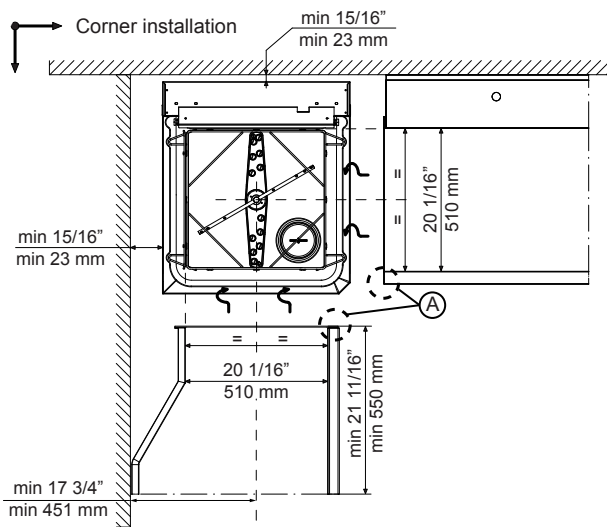
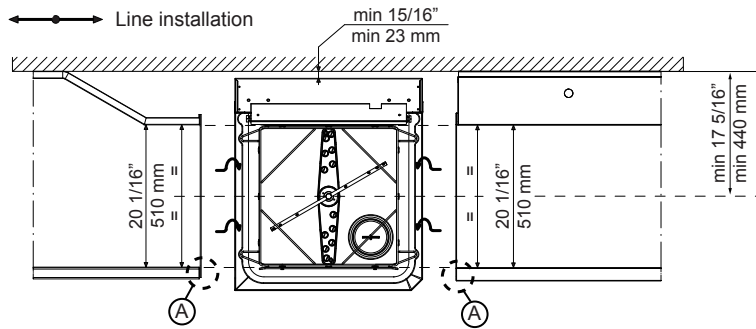
Požadavky na odtah

Latentní teplo:	
504251 (EHT8TIL)	500 W
Citelné/přímé teplo:	
504251 (EHT8TIL)	2000 W

Udržitelnost

Hladina hluku:	<63 dBA
----------------	---------

Recommended table connection



All tables must be connected to the dishwashing units according to local regulations and industry standards which may differ from the recommendations herein suggested. Electrolux Professional is not liable for any failure in complying with local design standards.

Doc Nr : 59566BD00